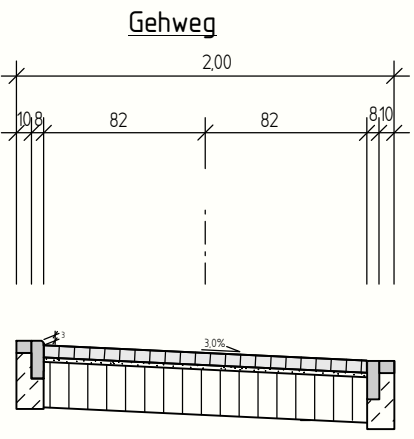
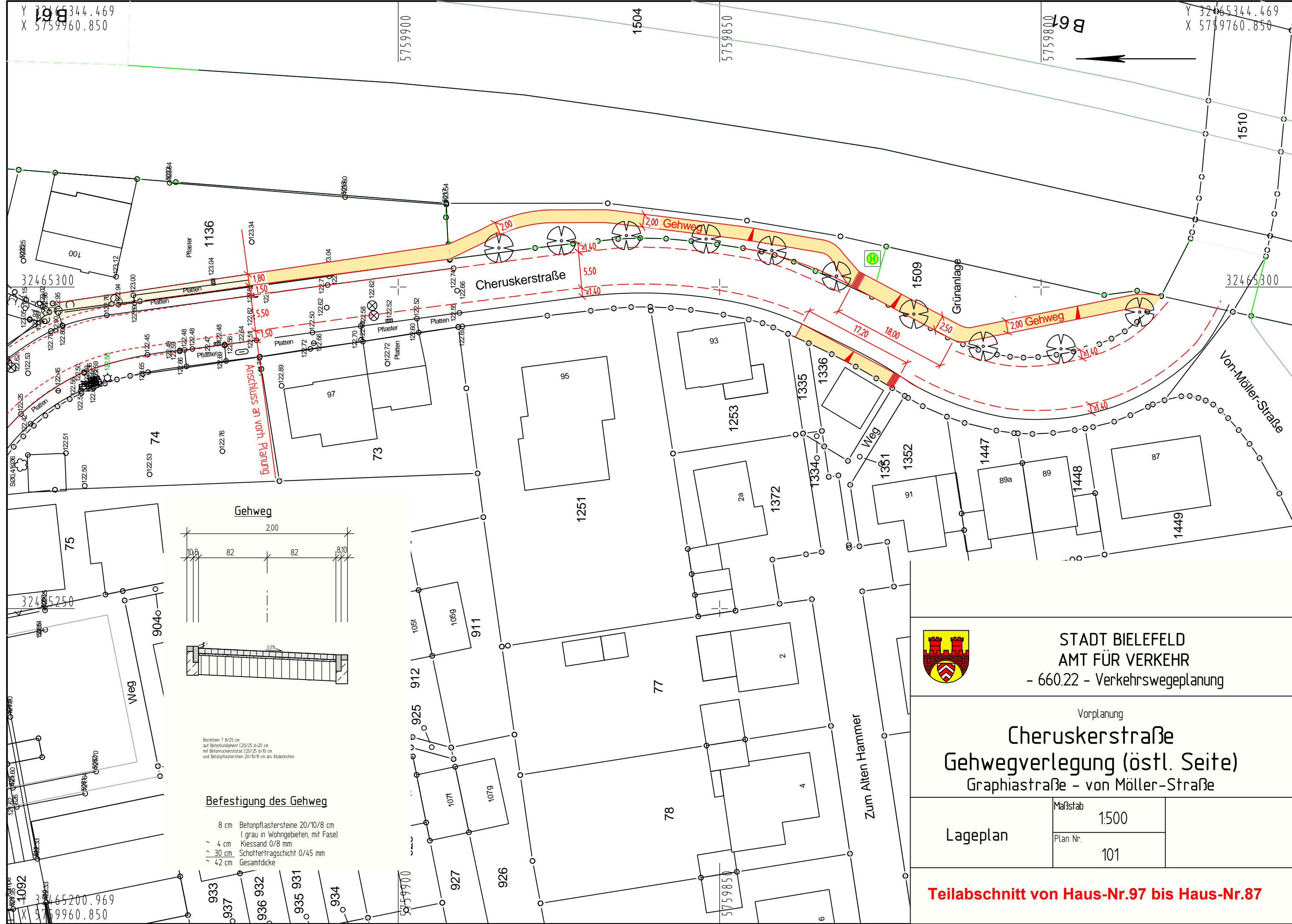


Y 32465344.469
X 5759960.850

Y 32465344.469
X 57599760.850



Befestigung des Gehweg

- 8 cm Betonpflastersteine 20/10/8 cm (grau in Wohngebieten, mit Fasel)
- 4 cm Kiessand 0/8 mm
- 30 cm Schottertragschicht 0/45 mm
- 42 cm Gesamtdicke



STADT BIELEFELD
AMT FÜR VERKEHR
- 660.22 - Verkehrswegeplanung

Vorplanung

Cheruskerstraße
Gehwegverlegung (östl. Seite)
Graphiastraße - von Möller-Straße

Lageplan	Maßstab 1:500
	Plan Nr. 101

Teilabschnitt von Haus-Nr.97 bis Haus-Nr.87